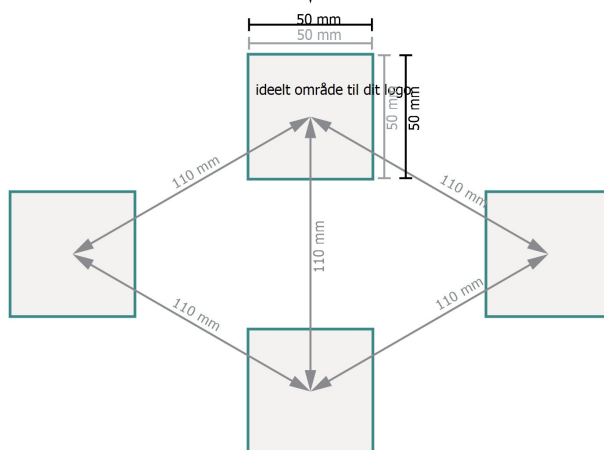


**Dataformat:**  
5 x 5 cm

**Beskåret størrelse:**  
5 x 5 cm



## Forklaring af symboler

**A** Læseretning

 Beskåret størrelse

 Tryksområde

## Bemærk:

Sørg for at have en beskæringsmargen og en sikkerhedsmargen i henhold til vejledningen.

Placer baggrundsgrafik, billeder eller grafik op til dataformatets kant.

Tolerancer kan forekomme under produktionen på grund af beskærings-, stanse- og falseprocesserne.

Trykdata: Du finder vejledninger og skabeloner under menupunktet *Trykdata* på [www.onlineprinters.dk](http://www.onlineprinters.dk)