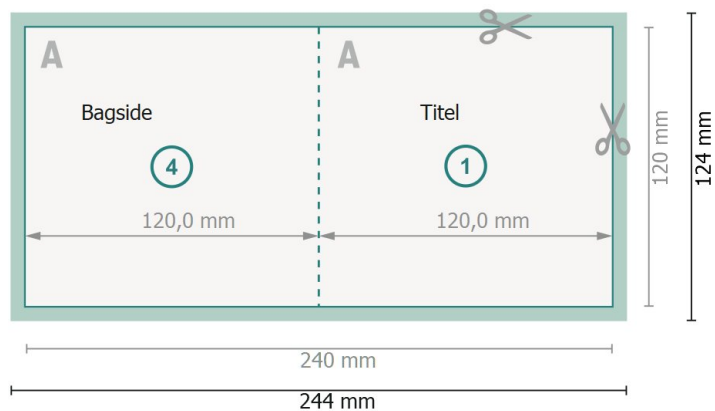


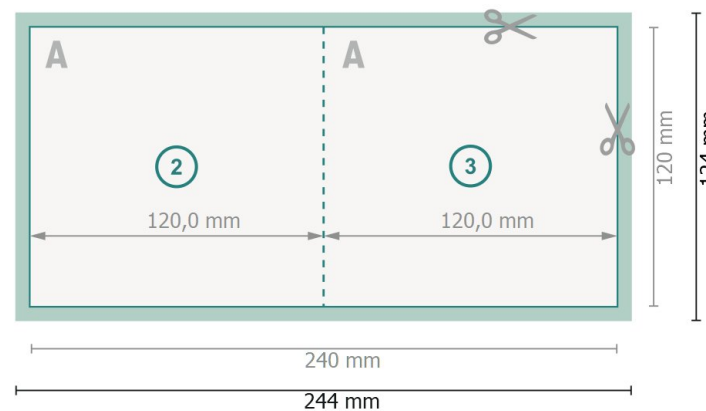
# Foldekort med partiel relieflak, stående format, CD-format

1 fals

Yderside



Inderside



**Dataformat (inkl. 2 mm tryk til kant):**

24,4 x 12,4 cm

**beskæring:**

2 mm

**Beskåret størrelse:**

24 x 12 cm

**Beskåret størrelse (lukket):**

12 x 12 cm

**Sikkerhedsmargen:**

Med et mellemrum på 4 mm mellem teksten/oplysningerne og kanten af det beskårne format forhindres u hensigtsmæssig beskæring.

## Bemærk:


Sørg for at have en beskæringsmargen og en sikkerhedsmargen i henhold til vejledningen.


Placer baggrundsgrafik, billeder eller grafik op til dataformatets kant.

Tolerancer kan forekomme under produktionen på grund af beskærings-, stanse- og falseprocesserne.

Trykdata: Du finder vejledninger og skabeloner under menu-punktet *Trykdata* på [www.onlineprinters.dk](http://www.onlineprinters.dk)


## Forklaring af symboler

 Beskæring

 Læseretning

 Beskåret størrelse

 Dataformat

 Her skærer/stanser vi dit produkt

 Bukkelinje/Fals